

По вопросам продаж и поддержки обращайтесь:

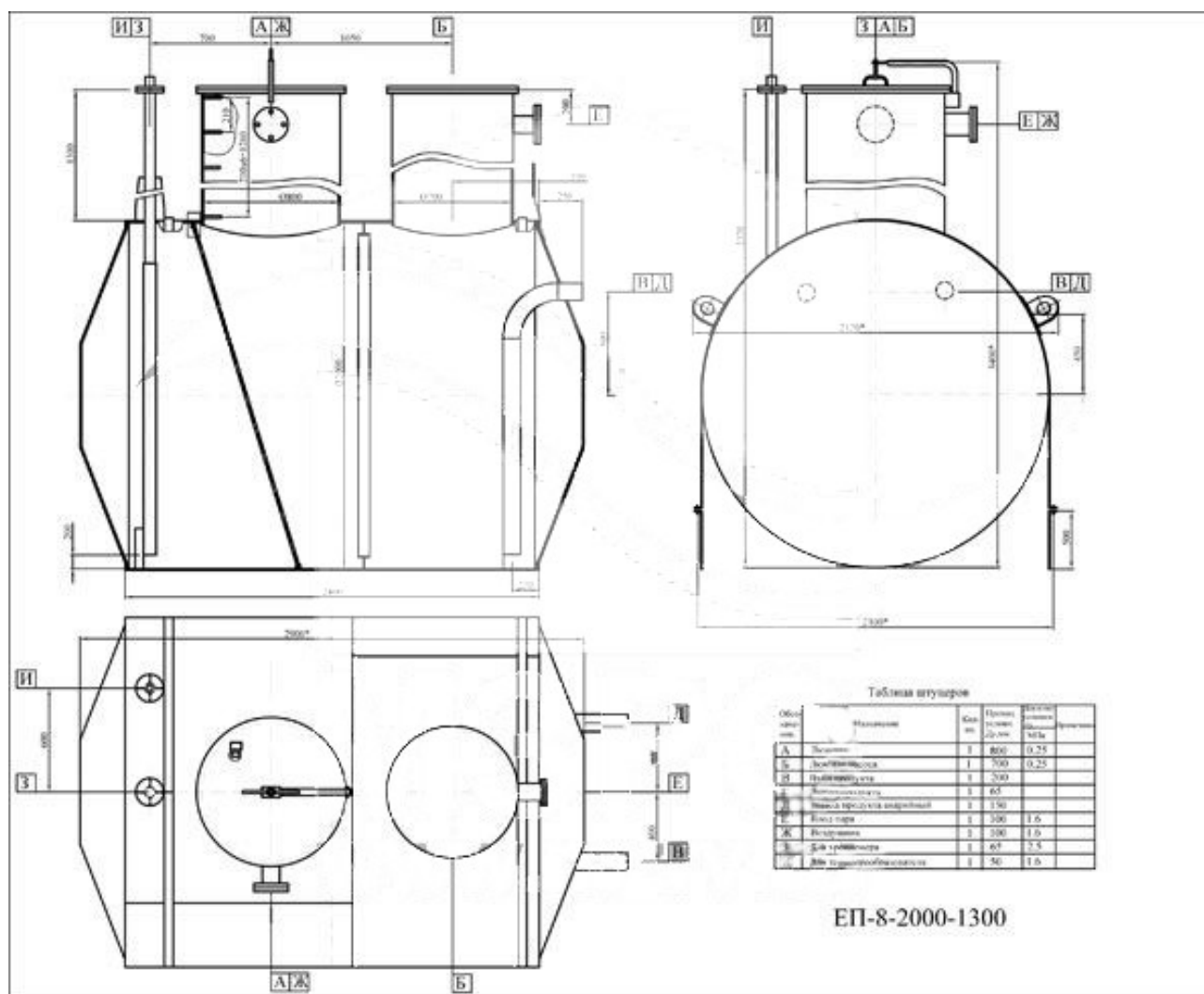
Архангельск (8182)63-90-72 Астана +7(7172)727-132 Белгород (4722)40-23-64 Брянск (4832)59-03-52 Владивосток (423)249-28-31 Волгоград (844)278-03-48 Вологда (8172)26-41-59 Воронеж (473)204-51-73 Екатеринбург (343)384-55-89 Иваново (4932)77-34-06 Ижевск (3412)26-03-58 Казань (843)206-01-48	Калининград (4012)72-03-81 Калуга (4842)92-23-67 Кемерово (3842)65-04-62 Киров (8332)68-02-04 Краснодар (861)203-40-90 Красноярск (391)204-63-61 Курск (4712)77-13-04 Липецк (4742)52-20-81 Магнитогорск (3519)55-03-13 Москва (495)268-04-70 Мурманск (8152)59-64-93 Набережные Челны (8552)20-53-41	Нижний Новгород (831)429-08-12 Новокузнецк (3843)20-46-81 Новосибирск (383)227-86-73 Орел (4862)44-53-42 Оренбург (3532)37-68-04 Пенза (8412)22-31-16 Пермь (342)205-81-47 Ростов-на-Дону (863)308-18-15 Рязань (4912)46-61-64 Самара (846)206-03-16 Санкт-Петербург (812)309-46-40 Саратов (845)249-38-78	Смоленск (4812)29-41-54 Сочи (862)225-72-31 Ставрополь (8652)20-65-13 Тверь (4822)63-31-35 Томск (3822)98-41-53 Тула (4872)74-02-29 Тюмень (3452)66-21-18 Ульяновск (8422)24-23-59 Уфа (347)229-48-12 Челябинск (351)202-03-61 Череповец (8202)49-02-64 Ярославль (4852)69-52-93
---	--	---	---

Единый адрес для всех регионов: moz@nt-rt.ru || <http://mzro.nt-rt.ru/>

Емкость подземная ЕП-8 м3 (ЕПП-8)

Подземные емкости ЕП-8 м3 предназначены для слива остатков светлых и темных нефтепродуктов, масел, нефти и конденсата.

Чертеж емкости ЕП-8 м3 :



Техническая характеристика емкости подземной ЕП-8 м3

Параметры емкости

Значение

Давление, МПа	рабочее, не более	0,07
	расчетное	0,07
	пробное	0,2
t, °C	рабочее, не более	80
	расчетная	100

Среда в емкости: остатки светлых и темных нефтепродуктов, нефть, масла, с содержанием H₂S в газовой фазе не более 1,8% объемн.: (для термообработанных емкостей свыше 1,8% объемн.; а также остатки щелочных сред (РН>5) при любом содержании H₂S).

Характеристика среды: класс опасности — 2,3,4 по ГОСТ 12.1.007-76, категория взрывоопасности-ПА, ПВ по ГОСТ Р 51330.11-99, группа взрывоопасной смеси - ТЗ по ГОСТ Р 51330.5-99, пожаробезопасная

Группа сосуда по ОСТ 26 291-94	5а
Прибавки для компенсации коррозии, мм	2,0
- без термообработки	4,0
- с термообработкой	
Расчетный срок службы, лет	20
- без термообработки	12
- с термообработкой	
Сейсмичность по 12 балльной шкале, баллов, не более	6

Размеры и параметры подземной емкости ЕП-8 м³

Параметры	ЕП-8 м³
D, мм	2000
L, мм	2900
L1, мм	2400
L2, мм	500
L3, мм	1050
L4, мм	700
L5, мм	2170
l1, мм	2070
l2, мм	120
H, мм	3660
H1, мм	1300
h, мм	600
S*, мм	8
Масса пустого аппарата	2800

* - Толщины S и массы аппаратов даны для нетермообработанных емкостей

Примеры емкостей подземных дренажных, изготовленных МЗРО:







По вопросам продаж и поддержки обращайтесь:

Архангельск (8182)63-90-72
 Астана +7(7172)727-132
 Белгород (4722)40-23-64
 Брянск (4832)59-03-52
 Владивосток (423)249-28-31
 Волгоград (844)278-03-48
 Вологда (8172)26-41-59
 Воронеж (473)204-51-73
 Екатеринбург (343)384-55-89
 Иваново (4932)77-34-06
 Ижевск (3412)26-03-58
 Казань (843)206-01-48

Калининград (4012)72-03-81
 Калуга (4842)92-23-67
 Кемерово (3842)65-04-62
 Киров (8332)68-02-04
 Краснодар (861)203-40-90
 Красноярск (391)204-63-61
 Курск (4712)77-13-04
 Липецк (4742)52-20-81
 Магнитогорск (3519)55-03-13
 Москва (495)268-04-70
 Мурманск (8152)59-64-93
 Набережные Челны (8552)20-53-41

Нижний Новгород (831)429-08-12
 Новокузнецк (3843)20-46-81
 Новосибирск (383)227-86-73
 Орел (4862)44-53-42
 Оренбург (3532)37-68-04
 Пенза (8412)22-31-16
 Пермь (342)205-81-47
 Ростов-на-Дону (863)308-18-15
 Рязань (4912)46-61-64
 Самара (846)206-03-16
 Санкт-Петербург (812)309-46-40
 Саратов (845)249-38-78

Смоленск (4812)29-41-54
 Сочи (862)225-72-31
 Ставрополь (8652)20-65-13
 Тверь (4822)63-31-35
 Томск (3822)98-41-53
 Тула (4872)74-02-29
 Тюмень (3452)66-21-18
 Ульяновск (8422)24-23-59
 Уфа (347)229-48-12
 Челябинск (351)202-03-61
 Череповец (8202)49-02-64
 Ярославль (4852)69-52-93

Единый адрес для всех регионов: moz@nt-rt.ru || <http://mzro.nt-rt.ru/>